

SIIRRETTÄVÄ KATTONOSTIN FREEWAY CP200

NOSTAMINEN JA SIIRTÄMINEN



HALTIJA



SIIRRETTÄVÄ KATTONOSTIN PRISM FREEWAY CP200

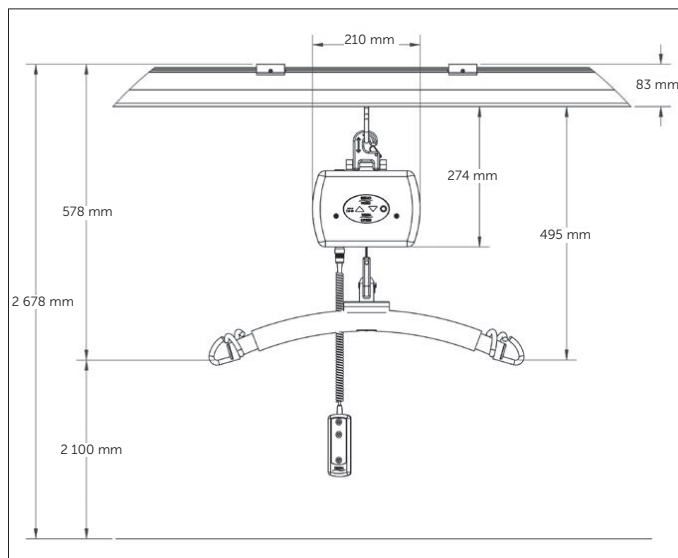
CP200- siirrettävä kattonostin on erittäin monipuolinen ja kustannustehokas kattonostinratkaisu. CP200 voidaan siirtää nopeasti huoneesta toiseen yhdeltä kattokiskolta toiselle tai sitä voidaan käyttää erilaisten siirrettävien kiskojärjestelmien ja nostimen lisävarusteiden (esimerkiksi Prism FSG200 tai Easy-Fit) kanssa.

'QRS'-pikalukitus sekä nostimen ylä- että alapuolella mahdollistaa nostimen siirtämisen kiskolta toiselle sekunneissa. CP200 on kompakti ja hiljainen käytössä. Siinä on pehmeän aloituksen ja pysäytyksen ominaisuus, joka lisää nostettavan henkilön mukavuutta. CP200 suoriutuu 60 nostosta yhdellä latauksella.



PRISM MEDICAL UK

Helping to transform lives every day



TUOTETIEDOT

Turvallinen maksimikuorma	200 kg
Nostimen kotelo	Syttymätön ABS-muovi
Mitat (P x L x K)	20,8 x 17,7 x 14,9 cm
Paino	4,5 kg (pelkkä nostin)
Siirtäminen kiskolla	Manuaalinen
Nostokorkeus	Jopa 210 cm
Nostonopeus	Ilman kuormaa: 35 mm/s Kuorma 100 kg: 25 mm/s
Latauslaite	Sisääntulo 100- 240V Ulostulo 24V - 1.33 A
Hätäpysäytys	Sähköinen
Käsihallintayksikkö	Sähköinen, 3 painiketta
Akut	2 x 12V - 3.3Ah Nimh
Lataus kiskolla	Ei
Irrrottavissa kiskolta	Kyllä
Käyttösykli	15 % käytössä, 85 % levossa

HALTIJA GROUP OY

Haltija on suomalainen valtakunnallisesti palveleva laajan palvelun apuvälineyritys. Haltija auttaa ihmisiä itsenäisessä elämisessä ja omien mahdollisuuksiensa saavuttamisessa rajoitteista huolimatta. Tarjoamme apuvälineitä asiakkaillemme kokonaisvaltaisesti.