

Suihku & kylpy

FX-sarja

Turvallista ja ergonomista peseytymistä.

Korkeussäädettävät suihkuvaunut

FX 3700.00 - 3701.00 - 3800.00 - 3800.20 - 3801.00 - 3860.00 - 3860.20 - 3861.00 - 3865.00

FX-suihkuvaunusarjassa yhdistyy nopeatoimisuus ja hiljainen käyttöäni. Patja on optimaalinen peseytymistä ajatellen ja pääntukea voidaan säätää. FX-suihkuvaunu mahdollistaa hygienian hoidon turvallisesti, ergonomisesti ja miellyttävästi.



Malli
3860.00

REVAL
SUSTAINABLE WELL-BEING

Suihku ja kylpy

FX-sarja

Ainutlaatuiset ominaisuudet



3860.91 Jalkasäädin lisävarusteena

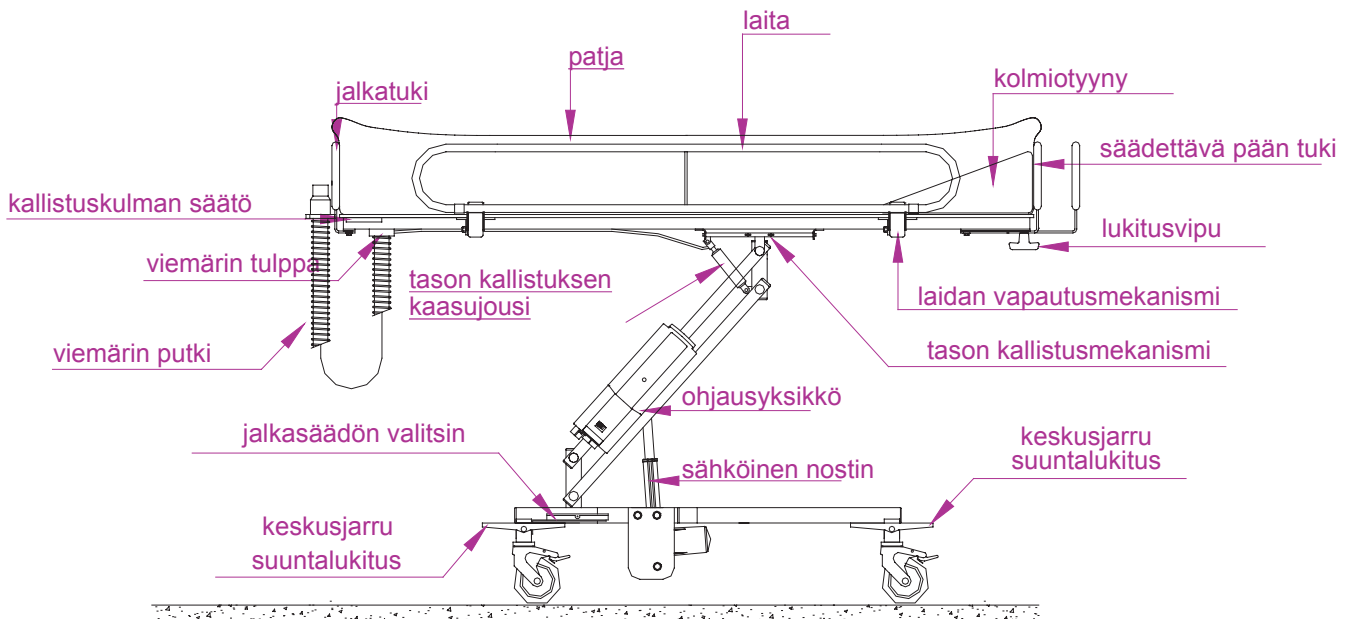


- Patjan materiaali on potilaalle miellyttävän pehmeä.
- Kolmionmuotoista päätukea voidaan säätää eri asentoihin.
- Laidat ovat ruostumatonta terästä ja varmistavat potilaan turvallisuuden.
- Saatavana sähköisinä ja hydraulisina malleina: perusmallin lisäksi erikoispitkä, painavien käyttäjien malli sekä lasten malli.
- Epoksinnoitettua terästä.



Korkeussäädettävät suihkuvaunut

FX 3700.00 - 3701.00 - 3800.00 - 3800.20 - 3801.00 - 3860.00 - 3860.20 - 3861.00 - 3865.00



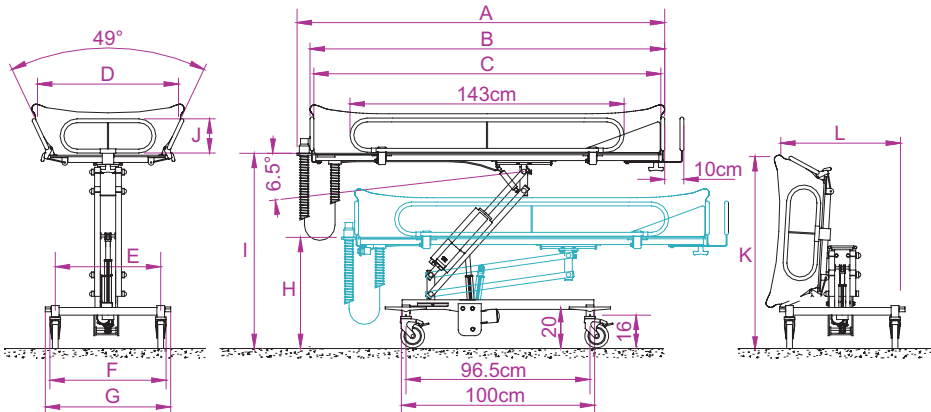
Suihku ja kylpy

FX-sarja



Korkeussäädettävät suihkuvaunut

FX 3700.00 - 3701.00 - 3800.00 - 3800.20 - 3801.00 - 3860.00 - 3860.20 - 3861.00 - 3865.00



	3700.00	3701.00	3800.00	3800.20	3801.00	3860.00	3860.20	3861.00	3865.00
--	---------	---------	---------	---------	---------	---------	---------	---------	---------

	3700.00	3701.00	3800.00	3800.20	3801.00	3860.00	3860.20	3861.00	3865.00
HYDRAULISET MALLIT	●	●	●	●	●				
SÄHKÖISET MALLIT						●	●	●	●
JARRUT PYÖRISSÄ	●	●							
KESKUSJARRU			●	●	●	●	●	●	●
TASON SIVUTTAISKALLISTUS			●	●	●	●	●	●	●
PITKITTÄISKALLISTUS KAASUJOUSELLE			●	●	●	●	●	●	

	3700.00	3701.00	3800.00	3800.20	3801.00	3860.00	3860.20	3861.00	3865.00
POTILAAN ENIMMÄISPAINO	160 Kg	160 Kg	160 Kg	160 Kg	160 Kg	160 Kg	160 Kg	160 Kg	200 Kg
VAUNUN PAINO	60 Kg	60 Kg	65 Kg	60 Kg	68 Kg	70 Kg	65 Kg	73 Kg	92 Kg
KAPASITEETTI						40 at 130 Kg	40 at 130 Kg	40 at 130 Kg	20 at 200 Kg

	3700.00	3701.00	3800.00	3800.20	3801.00	3860.00	3860.20	3861.00	3865.00
MITTA "A"	192 cm	192 cm	192 cm	172 cm	202 cm	192 cm	172 cm	202 cm	202 cm
MITTA "B"	185 cm	185 cm	185 cm	165 cm	195 cm	185 cm	165 cm	195 cm	195 cm
MITTA "C"	181 cm	181 cm	181 cm	161 cm	191 cm	181 cm	161 cm	191 cm	191 cm
MITTA "D"	78 cm	78 cm	78 cm	78 cm	78 cm	78 cm	78 cm	78 cm	98 cm
MITTA "E"	55 cm	55 cm	55 cm	55 cm	55 cm	55 cm	55 cm	55 cm	75 cm
MITTA "F"	61 cm	61 cm	61 cm	61 cm	61 cm	61 cm	61 cm	61 cm	81 cm
MITTA "G"	67 cm	67 cm	67 cm	67 cm	67 cm	67 cm	67 cm	67 cm	87 cm
MITTA "H"	54 cm	54 cm	56 cm	56 cm	56 cm	59 cm	59 cm	59 cm	58 cm
MITTA "I"	98 cm	98 cm	100 cm	100 cm	100 cm	100 cm	100 cm	100 cm	99 cm
MITTA "J"	18 cm	18 cm	18 cm	18 cm	18 cm	18 cm	18 cm	18 cm	24 cm
MITTA "K"			90 cm	90 cm	90 cm	90 cm	90 cm	90 cm	95 cm
MITTA "L"			68 cm	68 cm	68 cm	68 cm	68 cm	68 cm	74 cm

OMINAISUUDET: mallista riippuen)

RUNKO

- Teräsrunko, ruostumattomuuspinnoite, epoksinnoite
- 316L Ruostumatonta teräsrunko mallilla FX3701
- 4 x Ø 100mm pyörät jarrulla.
- Keskusjarru.
- Suuntalukitus.
- Hydraulinen nostin jalkasäätimellä tai 24V sähköinen nostin käsiasäädöllä

TASO

- Valkoinen alusta rikkoutumatonta polypropyleeniä
- Tason sivukallistus vaivatonta pesua ja varastointia varten.
- Kallistus kaasujousella käsiasäätöisenä
- Laidat ruostumatonta terästä, automaattiset turvalukitukset

- Päätuki ruostumatonta terästä, säätövara 10 cm.

PATJA

- Kulutusta kestävä, vedenpitävä patja, pehmeää PVC-muovia
- Jalkopäässä keskusviemäri.
- Ø40mm joustava poistovesiputki.
- Kolmionmuotoinen päätuki.

Vaatimustenmukaisuus

- 93/42/CEE (Lääkinnällisistä laitteista annettu direktiivi)
- NF EN 12182 (Vammaisten apuvälineet)
- NF EN 1441 (Terveydenhuollon laitteen ja tarvikkeet. Riskianalyysi)

Lisävarusteet

- 3860.92 Jalkasäätimet sähköisiin malleihin.
- 3860.93 24V akku.
- 3700.80 Tippateline.



Myynti, maahantuonti, huolto

Haltija Group Oy
Koivuhaantie 2-4 D
01510 Vantaa
09 612 2250
asiakaspalvelu.fi
www.haltija.fi